

丸棒取手

ROUND BAR PULLS



A-1075
ステンレス製

特徴 Feature

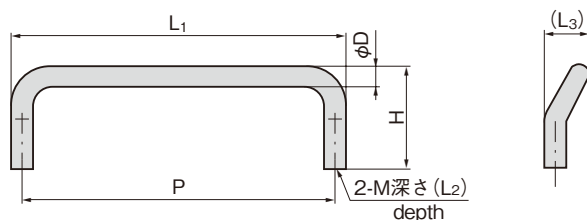
- 取手部に傾斜をつけ、握りやすくしました。
- Pull is curved so easy-to-grip.

仕様 ●材 質：ステンレス鋼棒(SUS304)
●表面仕上：鏡面バフ研磨
用途 ●計測機器・通信機器
納 期 ●標準在庫品

Specifi- ●Material: Stainless steel bar (SUS304)
cations ●Finish: Mirror surface buffing
Specific- ●Measuring or communication
use equipment



A-1075-4



商品番号 Product No.	RoHS	CAD	L1	(L2)	(L3)	H	P	φD	M	使用荷重 N Working load	製品質量(g) Mass	コード Code	単 価 Price	量販価格 Bulk Price 数量 Quantity 単価 Price
A-1075-4	●	2D/3D	128	10	18	40	120	8	M5	490	70	01106	¥350	30個～ ¥336
A-1075-5	●	2D/3D	108			32	100				54	01107	¥320	30個～ ¥308
A-1075-6	●	2D/3D	86	7	16	31.5	80	6	M4	392	28	01108	¥240	30個～ ¥230
A-1075-7	●	2D/3D	66			30	60				23	01109	¥220	30個～ ¥211

●: RoHS指令対応品 ▲: RoHS指令に対応可能です。

※大量のご注文は更にお安くなります。

丸棒取手

ROUND BAR PULLS



A-1075-3
ステンレス製

特徴 Feature

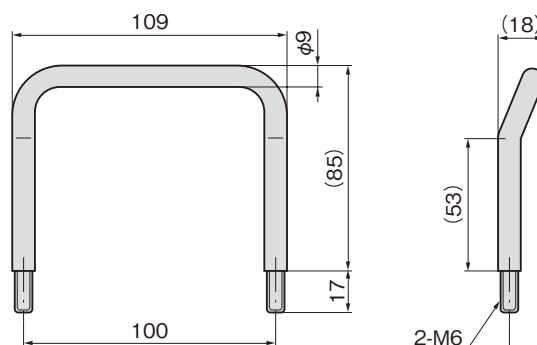
- 取手部に傾斜をつけ、握りやすくしました。
- Pull is curved so easy to grip.

仕様 ●材 質：ステンレス鋼棒(SUS304)
●表面仕上：鏡面バフ研磨
用途 ●計測器・通信機器
納 期 ●標準在庫品

Specifi- ●Material: Stainless steel bar (SUS304)
cations ●Finish: Mirror surface buffing
Specific- ●Measuring or communication
use equipment



A-1075-3



商品番号 Product No.	RoHS	CAD	製品質量(g) Mass	コード Code	単 価 Price	量販価格 Bulk Price 数量 Quantity 単価 Price
A-1075-3	●	2D/3D	130	01141	¥530	20個～ ¥509

●: RoHS指令対応品

▲: RoHS指令に対応可能です。

※大量のご注文は更にお安くなります。

クレモン

ローラー
締め

特装密閉
ハンドル

フリーザー
密 閉

平 面
スイング

ギア式

平 面
ハンドル

ポップ
ハンドル

リフト
ハンドル

アジャスト
ハンドル

ラッチ式

スナッチ

リンク

フック式

ロック
ハンドル

L 型
ハンドル

T 型
ハンドル

丸型
小型

押ボタン

PULLS 取 手

つまみ

止め金
ロッド棒

ジョイント
リンク

ワイヤ