

# デザイン取手

## DESIGN PULLS



**A-1823**  
ステンレス製

### 特徴 Feature

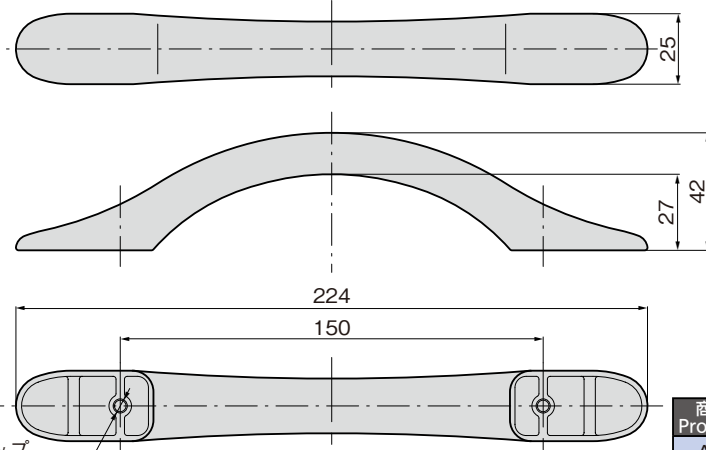
- デザイン性を重視した取手です。
- ステンレス製で耐食性に優れています。
- Emphasis is placed on design.
- Corrosion-resistant stainless steel is used.

- 仕様 ●材質：ステンレス鋼铸件(SUS304)  
●表面仕上：鏡面バフ研磨
- 用途 ●計測機器・通信機器
- 納期 ●標準在庫品

- Specifi- ●Material: Cast stainless steel(SUS304)  
cations ●Finish: Mirror surface buffing
- Specific- ●Measuring or communication  
use equipment



A-1823



2-M5タップ  
有効深さ 10  
tap useful depth

商品番号 Product No.	RoHS	CAD	製品質量(g) Mass	コード Code	単価 Price	量販価格 数量 Quantity	Bulk Price 単価 Price
A-1823	●	2D	380	03606	¥4,000	5個~	¥3,840

●: RoHS指令対応品 ▲: RoHS指令に対応可能です。 ※大量のご注文は更にお安くなります。

# 大型取手

## LARGE-SIZED PULLS



**A-69**  
亜鉛合金製

### 特徴 Feature

- 取手は握りやすく幅を広くしました。
- Pull is wide and easy-to-grip.

- 仕様 ●材質：亜鉛合金(Zn)  
●表面仕上：クロムめっき(MZCr)
- 用途 ●車両・屋内外の大型扉
- 納期 ●標準在庫品
- 備考 ●ブラック塗装仕上も製作致します。

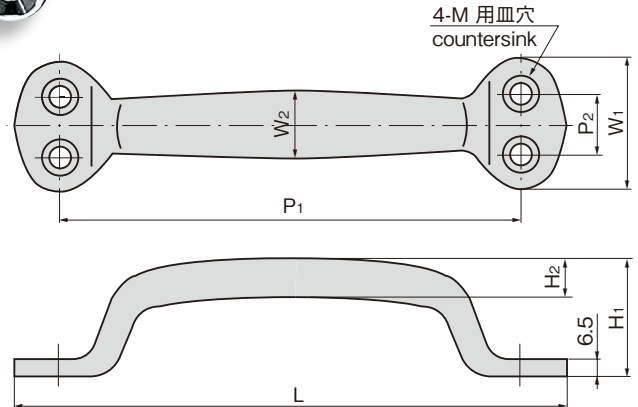
- Specifi- ●Material: Zinc alloy (Zn)  
cations ●Finish: Chrome plating (MZCr)
- Specific- ●Large doors for indoor, outdoor and  
use vehicles
- Remarks ●Black coating is also available.



A-69-1



A-69-2



商品番号 Product No.	RoHS	CAD	L	W <sub>1</sub>	W <sub>2</sub>	H <sub>1</sub>	H <sub>2</sub>	P <sub>1</sub>	P <sub>2</sub>	M	製品質量(g) Mass	コード Code	単価 Price	量販価格 数量 Quantity	Bulk Price 単価 Price
A-69-1	●	2D/3D	210	50	26	44	15	178	25.4	M8	415	00973	¥1,100	10個~	¥1,056
A-69-2	●	2D/3D	176	43	22	40	12	150	25	M6	252	01136	¥850	15個~	¥816
A-69-3	●	2D/3D	146	43	22	36	12	120	25	M6	215	01137	¥770	15個~	¥739

●: RoHS指令対応品 ▲: RoHS指令に対応可能です。

※大量のご注文は更にお安くなります。

ハンドル・取手  
つまみ・周辺機器



A

クレモン

ローラー  
締め

特装密閉  
ハンドル

フリーザー  
密閉

平面  
スイング

ギア式

平面  
ハンドル

ポップ  
ハンドル

リフト  
ハンドル

アジャスト  
ハンドル

ラッチ式

スナッチ

リンク

フック式

ロック  
ハンドル

L型  
ハンドル

T型  
ハンドル

丸型  
小型

押ボタン

PULLS  
取手

つまみ

止め金  
ロッド棒

ジョイント  
リンク

ワイヤ