

大型取手

LARGE-SIZED PULLS



A-1081
ステンレス製

特徴 Feature

- ステンレス製で耐食性に優れています。
- Corrosion-resistant stainless steel is used.

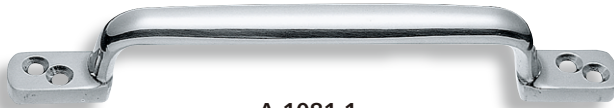
仕様 ● 材質: ステンレス鋼鋳物(SUS316)
● 表面仕上: 鏡面バフ研磨

用途 ● 屋内外の大型扉

納期 ● 標準在庫品

Specifications ● Material: Cast stainless steel (SUS316)
● Finish: Mirror surface buffing

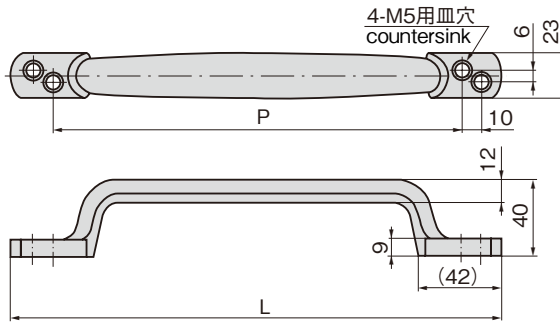
Specific use ● Indoor and outdoor large doors



A-1081-1



A-1081-3



商品番号 Product No.	RoHS	CAD	L	P	使用荷重 N Working load	製品質量 (g) Mass	コード Code	単価 Price	量販価格 Bulk Price	
									数量 Quantity	単価 Price
A-1081-1	●	2D/3D	252	210	735	410	00715	¥2,800	5個~	¥2,688
A-1081-2	●	2D/3D	233	192		355	00716	¥2,700	5個~	¥2,592
A-1081-3	●	2D/3D	200	161		335	00717	¥2,400	10個~	¥2,304

●: RoHS指令対応品 ▲: RoHS指令に対応可能です。

※大量のご注文は更にお安くなります。

アーチ取手

PULLS



A-218
亜鉛合金製

特徴 Feature

- 取付けは表からねじ止めできます。
- ウレタン焼付け塗装で柔らかな触りが得られます。
- Installed with screws on the front of the panel.
- Soft touch thanks to urethane resin baked coating.

仕様 ● 材質: ハンドル/亜鉛合金(ZDC)
カバー/ABS樹脂

● 表面仕上: ウレタン樹脂焼付塗装

● 標準色: ハンドル/ブラック
カバー/ブラウン

用途 ● 各種ショーケース・通信機器・制御盤・計測機器

納期 ● 標準在庫品

備考 ● スリム取手(A-41-G)と同じピッチです。

Specifications ● Material: Handle: Zinc alloy (ZDC)
Cover: ABS resin

● Finish: Urethane resin baked

● Standard color: Handle: Black
Cover: Brown

Specific use ● Showcases, communication equipment,
control boards and measuring equipment

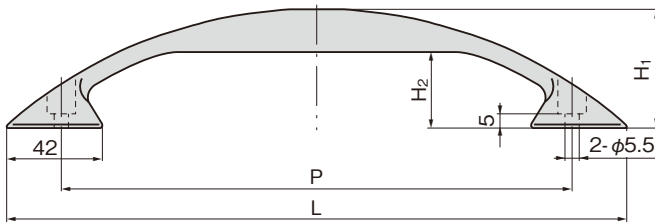
Remarks ● Pitch is same as slim pull (A-41-G)



A-218 標準色
standard color



A-218 特注色
custom-made color



商品番号 Product No.	RoHS	CAD	L	H ₁	H ₂	P	製品質量 (g) Mass	コード Code	単価 Price	量販価格 Bulk Price	
										数量 Quantity	単価 Price
A-218-1	●	2D	320	53.5	29.5	270	400	01232	¥2,550	5個~	¥2,448
A-218-2	●	2D	270	53.4	33.4	220	330	01233	¥2,350	6個~	¥2,256
A-218-3	●	2D	220	41.4	23.4	170	260	01234	¥2,000	8個~	¥1,920

●: RoHS指令対応品 ▲: RoHS指令に対応可能です。

※大量のご注文は更にお安くなります。

クレモン

ローラー
締め

特装密閉
ハンドル

フリーザー
密閉

平面
スイング

ギア式

平面
ハンドル

ポップ
ハンドル

リフト
ハンドル

アジャスト
ハンドル

ラッチ式

スナッチ

リング

フック式

ロック
ハンドル

L型
ハンドル

T型
ハンドル

丸型
小型

押ボタン

取手
PULLS

つまみ

止め金
ロッド棒

ジョイント
リンク

ワイヤ