

プラスチック防水ハンドル

PLASTIC WATERPROOF HANDLES



AP-140
プラスチック製

ハンドル・取手
つまみ・周辺機器



A

クレモン

ローラー
締り

特装密閉
ハンドル

フリーザー
密閉

平面
スイング

ギア式

平面
ハンドル

ポップ
ハンドル

リフト
ハンドル

アジャスト
ハンドル

ラッチ式

スナッチ

リンク

フック式

ロック
ハンドル

L型
ハンドル

T型
ハンドル

丸型
小型

押ボタン

取手

つまみ

止め金
ロッド棒

ジョイント
リンク

ワイヤ

総合 23★

特徴 Feature

- 防水タイプ (Oリング・シートパッキン使用)
- 亜鉛合金がインサートされております。
- 耐酸・耐絶縁性を必要とする扉に最適
- 左右兼用型
- Waterproof (using O-ring and sheet packing)
- Zinc alloy is inserted.
- Suitable for doors that require acid-resistance and insulation.
- For both left-hand and right-hand use.

- 仕様**
- 材質: ABS樹脂
 - 標準色: N7(グレー)
5Y7/1(アイボリー)
 - 鍵番号: 2001
 - 付属品: 大ナット・ビスセット(止め金用)・キー2本
- 用途**
- 隧道用配分電盤
- 備考**
- 標準在庫品
 - ダブルOリングの完全防水タイプも製作致します。
 - 止め金は612~616ページの中からお選び下さい。
 - マスターシステムの組込みが可能です。お問合せ下さい。
 - 7.5BG6/1.5(モスグリーン)も製作致します。
 - 常温でご使用下さい。
 - 施錠は錠前の構造上、鍵を押しながら回して下さい。
 - 本製品の止め金取付け用ねじは、緩み防止のため「緩み防止剤」の塗布をお奨め致します。

- Specifications**
- Material: ABS resin
 - Standard color: N7: Gray. 5Y7/1: Ivory
 - Key No.: 2001
 - Accessories: Two keys, large nut and screws (for stopper plate)

- Specific use Remarks**
- Tunnel power/distribution boards
 - Double-O-ring-fully-waterproof type is available.
 - Select stopper plate on page 612 to 616.
 - Incorporating master system is possible. Consult us.
 - 7.5BG6/1.5 (Moss green) is available.
 - Use this product in normal temperatures.
 - Due to the structure of the lock, the key must be pushed in as it is turned in order to release the lock.
 - It is recommended that thread-locking fluid be used to prevent loosening of the mounting screws for the catch.



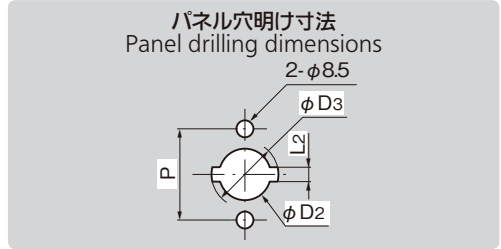
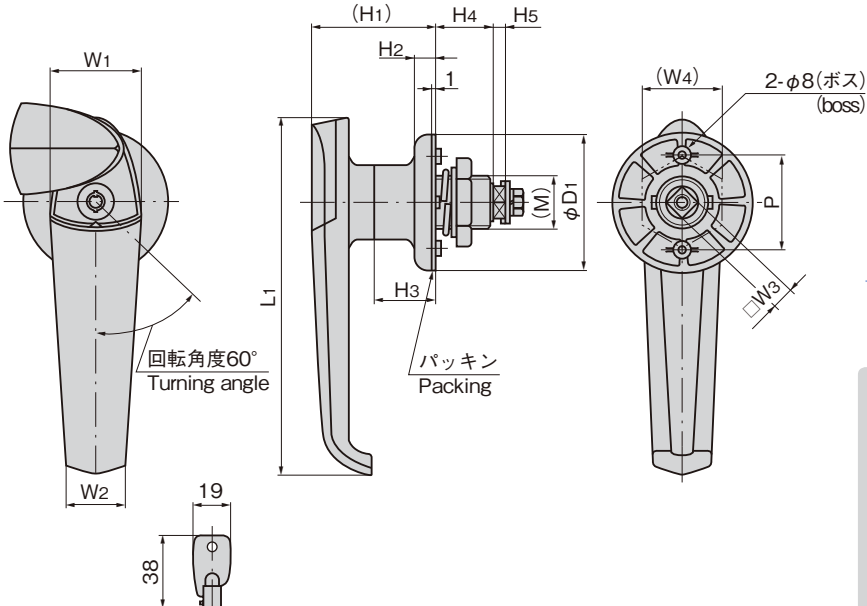
AP-140-1-1
N7



AP-140-2-1
5Y7/1



キーNo.2001
Key



商品番号 Product No.	RoHS	CAD	備考 Remarks	L1	L2	W1	W2	□W3	(W4)	(H1)	H2	H3	H4	H5	P	φD1	φD2	φD3	(M)	最大適用板厚 Max. applicable panel thickness	製品質量(g) Mass	コード Code	単価 Price	量販価格 Bulk Price	Bulk Price
																							数量 Quantity	単価 Price	
AP-140-1-1-N7	●	2D/3D	鍵付き With lock	158	7	40	25	10	42	61	9	26	24	6	50	70	25	30	M24	9.5	520	00314	¥2,500	10個~	¥2,400
AP-140-1-1-5Y7/1	●	2D/3D	鍵なし Without lock																			01038		10個~	¥2,400
AP-140-1-2-N7	●	3D	鍵付き With lock	122	6	32	20	8	32	55	7	31	20	4	40	60	23	27	M22	7	330	00316	¥1,700	10個~	¥1,632
AP-140-1-2-5Y7/1	●	3D	鍵なし Without lock																			01039		10個~	¥1,632
AP-140-2-1-N7	●	2D/3D	鍵付き With lock	122	6	32	20	8	32	55	7	31	20	4	40	60	23	27	M22	7	330	00318	¥2,250	20個~	¥2,160
AP-140-2-1-5Y7/1	●	2D/3D	鍵付き With lock																			01040		20個~	¥2,160
AP-140-2-2-N7	●	3D	鍵なし Without lock	122	6	32	20	8	32	55	7	31	20	4	40	60	23	27	M22	7	330	00320	¥1,650	20個~	¥1,584
AP-140-2-2-5Y7/1	●	3D	鍵なし Without lock																			01041		20個~	¥1,584

●: RoHS指令対応品 ▲: RoHS指令に対応可能です。

※大量のご注文は更にお安くなります。