



**A-206N**  
プラスチック製

特徴 Feature

- 軽くボタンを押すとロックが外れ、開扉ができ、閉扉はワンタッチで扉を押すだけでロックされます。
- Slightly pushing the button unlocks and just pushing the door locks.

仕様 ● 製品質量: 40g  
● 材質: AES樹脂(ブラック)

用途 ● 通信機器・制御機器などの軽量扉

納期 ● 標準在庫品

備考 ● 扉回転軸からボタン中心までの距離は650mm以上で設定して下さい。

Specifications ● Mass: 40g  
● Material: AES resin (Black)

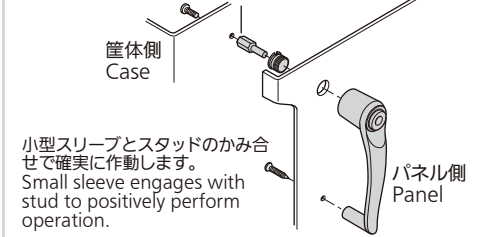
Specific-use ● Lightweight doors for communication and control equipment

Remarks ● Allow at least 650mm from turning axis of door to button center.

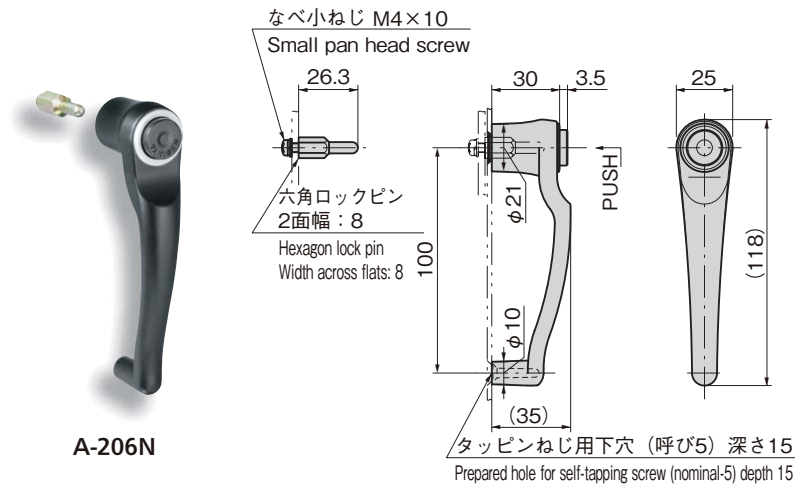
商品番号 Product No.	RoHS	CAD	コード Code	単価 Price	量販価格 Bulk Price
				数量 Quantity	単価 Price
A-206N	●	2D	03027	¥2,000	10個~ ¥1,900

●: RoHS指令対応品 ※大量のご注文は更にお安くなります。  
▲: RoHS指令に対応可能です。

取付け方法 Installation method



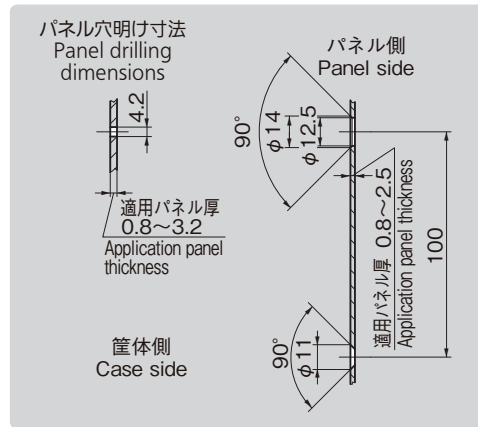
**押しボタン取手**  
PUSH-BUTTON HANDLES



A-206N



つまみタイプ(A-64N)もございます。  
508ページをご参照下さい。  
Knob type (A-64N) is available.  
See page 508.



ハンドル・取手  
つまみ・周辺機器

クレモン

ローラー  
締め

特装密閉  
ハンドル

フリーザー  
密閉

平面  
スイング

ギア式

平面  
ハンドル

ポップ  
ハンドル

リフト  
ハンドル

アジャスト  
ハンドル

ラッチ式

スナッチ

リンク

フック式

ロック  
ハンドル

L-SHAPED HANDLES

L型  
ハンドル

T型  
ハンドル

丸型  
小型

押ボタン

取手

つまみ

止め金  
ロッド棒

ジョイント  
リンク

ワイヤ

**ワンタッチレバーハンドル**  
ONE-TOUCH LOCK LEVER HANDLES



**A-232**  
亜鉛合金製

特徴 Feature

- ワンタッチで閉扉できます。
- 取付けが容易です。
- ワンプッシュで軽く操作できます。
- One-touch locking/unlocking.
- Easy to install.
- One-push operation.

仕様 ● 製品質量: 330g  
● 材質: 本体/亜鉛合金(ZDC)  
受金/冷間圧延鋼板(SPCC)

● 表面仕上: 本体/サチライトクロムめっき(MZCr)  
受金/亜鉛めっきクロメート処理(MFZn-C)

用途 ● キャビネット・保管庫・通信機器・制御機器などの軽量扉

納期 ● 標準在庫品

Specifications ● Mass: 330g  
● Material: Main body: Zinc alloy (ZDC). Catch: Cold rolled steel (SPCC)

● Finish: Main body: Satellite chrome plating (MZCr). Catch: Zinc plating chromate treatment (MFZn-C)

Specific-use ● Lightweight doors for cabinet, storehouse and communication and control equipment

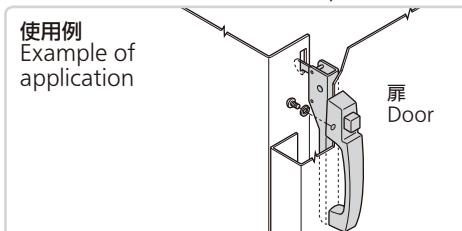
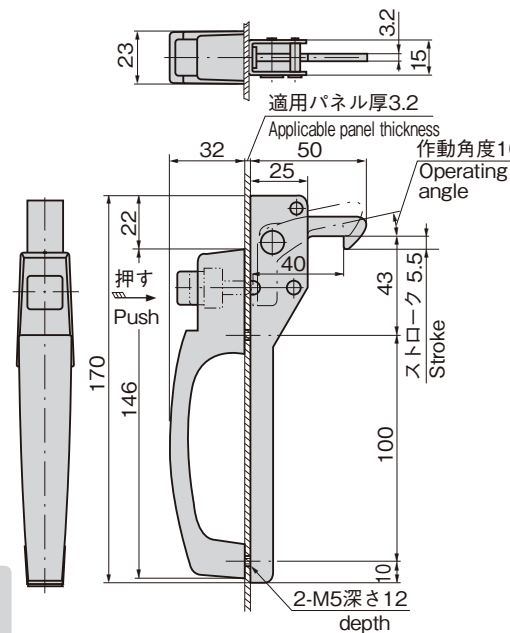
商品番号 Product No.	RoHS	CAD	コード Code	単価 Price	量販価格 Bulk Price
				数量 Quantity	単価 Price
A-232	●	2D/3D	01211	¥2,350	5個~ ¥2,256

●: RoHS指令対応品 ※大量のご注文は更にお安くなります。  
▲: RoHS指令に対応可能です。

PAT.PEND.



A-232



パネル穴明け寸法(1/2)  
Panel drilling dimensions

