



A

クレモン

ローラー
締り

特装密閉
ハンドル

フリーザー
密閉

平面
スイング

ギア式

平面
ハンドル

ポップ
ハンドル

リフト
ハンドル

アジャスト
ハンドル

ラッチ式

スナッチ

リンク

フック式

ロック
ハンドル

L 型
ハンドル

T 型
ハンドル

丸型
小型

押ボタン

取 手

つまみ

止め金
ロッド棒

ジョイント
リンク

ワイヤ

密閉用両面ハンドル

BOTH-SIDE HANDLES FOR AIRTIGHTNESS



特徴 Feature

- 内側より開けられるインナーハンドル運動タイプ
- 調整ねじにより、ハンドルの回転力を調整できます。
- 左右兼用型
- The inner handle interlocking type unlocks the door from inside.
- Handle turning force can be adjusted with the adjusting screw.
- For both left-hand and right-hand use.

仕 様 ● 材 質 : 本体/冷間圧延ステンレス鋼板 (SUS304)
ワッシャー/ポリアセタール樹脂 (POM)

- 表面仕上: 鏡面バフ研磨
- 付 属 品: 受座

用 途 ● コンテナ・密閉用の扉
納 期 ● 標準在庫品

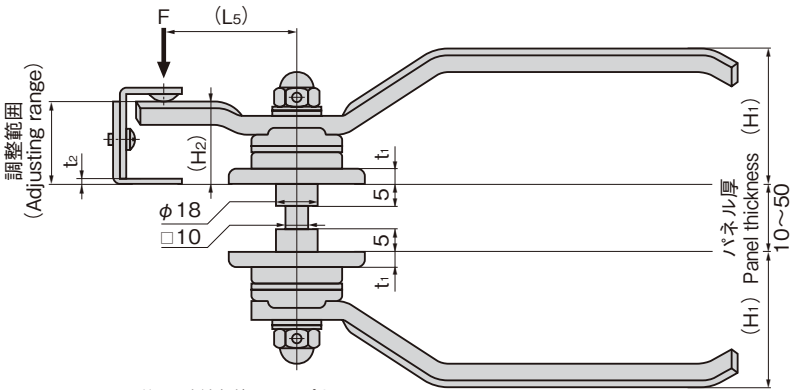
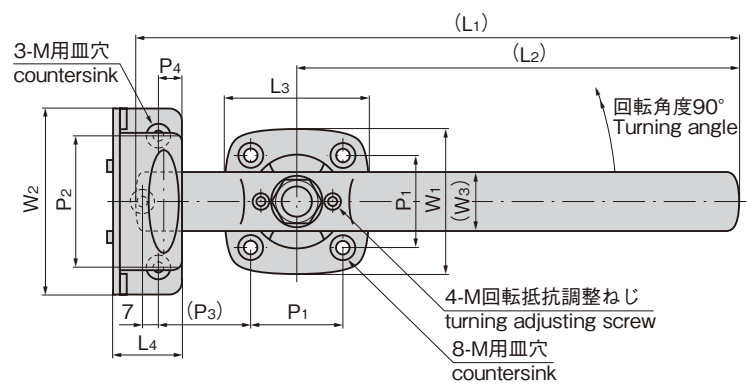
Specifi- ● Material: Main body: Cold rolled stainless
cations steel plate (SUS304)
Washer: Polyacetal (POM)

- Finish: Mirror surface buffing
- Accessories: Catch

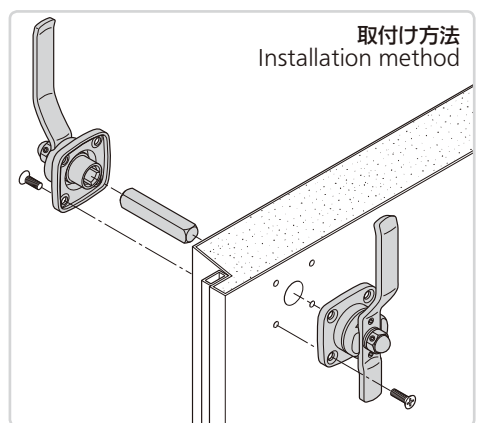
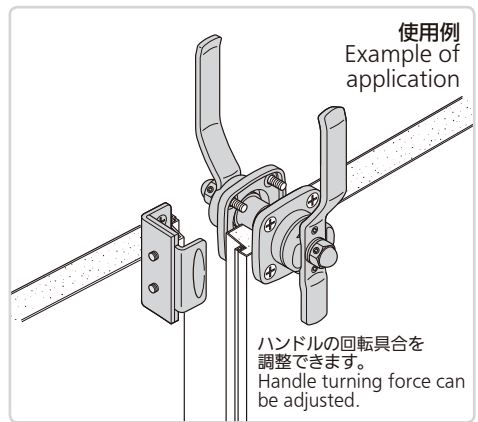
Specific use ● Doors for container and airtight case



FA-1919-W-3



注1: 連結角棒長さ=パネル厚+10mm
切断してご使用下さい。
Note1: Connecting square rod
length=panel thickness+10mm
Cut and use.



商品番号 Product No.	RoHS CAD	(L1)	(L2)	L3	L4	(L5)	W1	W2	(W3)	(H1)	(H2)	t1	t2	P1	P2	(P3)	P4	M	調整範囲 Adjusting range	(L5)位置上の 参考使用荷重F N Load F at (L5) position (reference)	製品質量(g) Mass	コード Code	単 価 Price	量販価格 Bulk Price	
																								数量 Quantity	単価 Price
FA-1919-W-1	●	2D	260	190	60	30	60	80	25	60	36	7	3	40	56	40	10	M5	26~37	784	1,330	60225	¥11,000	4個~	¥10,560
FA-1919-W-2	●	2D	230	160	60	30	60	80	22	54	33	7	3	40	56	40	10	M5	26~37	686	1,000	60226	¥9,200	5個~	¥8,832
FA-1919-W-3	●	2D	185	130	49	25	45	49	70	19	46	6	2.5	32	50	29	8	M4	22~29	588	620	60227	¥9,200	5個~	¥8,832
FA-1919-W-4	●	2D	150	100	49	25	40	49	70	16	40	6	2.5	32	50	24	8	M4	22~29	343	510	60228	¥8,900	5個~	¥8,544

※参考使用荷重Fは静荷重負荷による変形発生時の1/2とする。 ※Load F is 1/2 when deformation by static load occurs. ※大量のご注文は更にお安くなります。
●: RoHS指令対応品 ▲: RoHS指令に対応可能です。