



FA-602S
亜鉛合金製

ハンドル・取手
つまみ・周辺機器

FA-602用受座

CATCHES FOR FA-602

[FA-602S-1・2]

特徴 Feature

- 受座のねじを緩めスライドさせ、オフセット高さが調整できます。
- ラッチとの接触部分は滑らかに回転するローラー付です。
- Loosen the screw for catch and slide it to adjust offset height.
- Contacting section with the latch is equipped with the roller.

仕様 ● 材質: 亜鉛合金 (ZDC)
● 表面仕上: クロムめっき (MZCr)
用途 ● FA-602用受座
納期 ● 標準在庫品
備考 ● 10mmスペーサーがあります。

Specifi- ● Material: Zinc alloy (ZDC)
cations ● Finish: Chrome plating (MZCr)
Specific use ● For FA-602
Remarks ● A 10mm spacer is available.



A

クレモン

ローラー
締り

特装密閉
ハンドル

フリーザー
密閉

平面
スイング

ギア式

平面
ハンドル

ポップ
ハンドル

リフト
ハンドル

アジャスト
ハンドル

ラッチ式

スナッチ

リンク

フック式

ロック
ハンドル

L 型
ハンドル

T 型
ハンドル

丸型
小型

押ボタン

取手

つまみ

止め金
ロッド棒

ジョイント
リンク

ワイヤ

ワイヤ

総合 23★

[FA-602S-2]

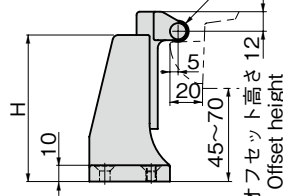
2-M6タップ
ねじ有効深さ6
(FA-602S-1庫内
側取り付けねじ穴)

Useful screw depth
(Screw hole for
-inside fitting)

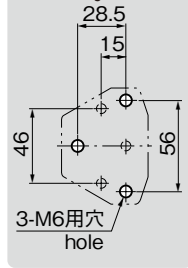
3-M6用皿穴
countersink

M6タップ 貫通
(FA-602S-2庫内
側取り付けねじ穴)
(Screw hole for inside fitting)

ローラー径φ13
Roller diameter



パネル穴明け寸法
Panel drilling dimensions



FA-602S-2

※品番が変更になりました。
FA-602-1・2 → FA-602S-1・2
※ Product No. has been changed

商品番号 Product No.	RoHS	CAD	L	H	オフセット高さ Offset height	製品質量(g) Mass	コード Code	単価 Price	量販価格 Bulk Price 数量 Quantity / 単価 Price
FA-602S-1	●	2D/3D	26.5	45	0~5	350	60010	¥1,800	6個~ ¥1,710
FA-602S-2	●	2D/3D	16.5	90	45~70	600	60011	¥2,200	6個~ ¥2,112

●: RoHS指令対応品 ▲: RoHS指令に対応可能です。

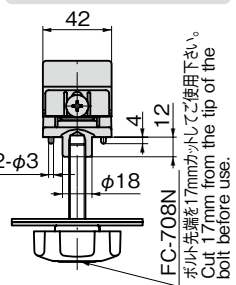
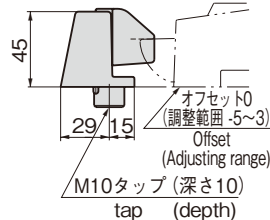
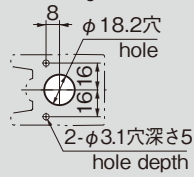
※大量のご注文は更にお安くなります。

[FA-602S-5]



FA-602S-5

パネル穴明け寸法
Panel drilling dimensions



[FA-602S-5・6]

特徴 Feature

- FC-708Nと組合せてご使用下さい。
- 閉込め事故防止のため、ハンドルだけでなく、受座にも安全装置を採用した安全脱出機構
- 受座のねじを緩めスライドさせ、オフセット高さが調節できます。

- Use in combination with FC-708N.
- The safety escape mechanism is incorporated in the catch to prevent the trouble with shut-up.
- Offset height can be adjusted by loosening the catch screw and sliding it.

仕様 ● 材質: 亜鉛合金 (ZDC)
● 表面仕上: クロムめっき (MZCr)
用途 ● ウォークインタイプの冷凍冷蔵庫
納期 ● 標準在庫品
備考 ● ローラー仕様も製作致します。

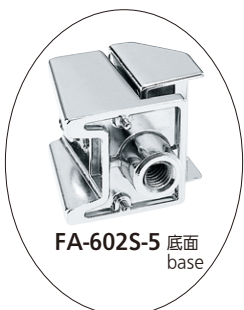
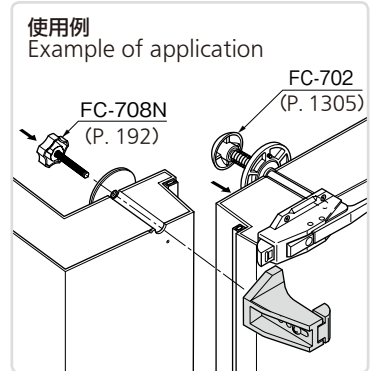
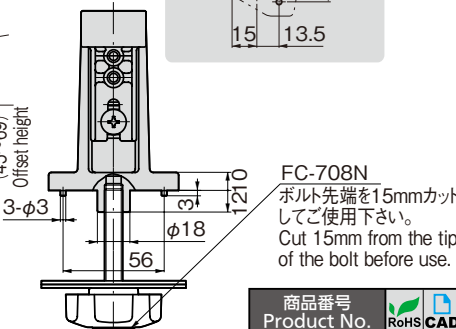
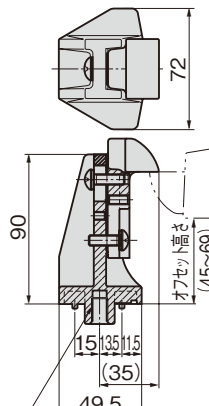
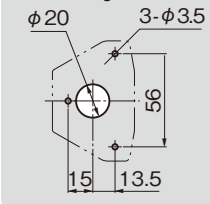
Specifi- ● Material: Zinc alloy (ZDC)
cations ● Finish: Chrome plating (MZCr)
Specific use ● Walk-in type freezers
Remarks ● Specifications of roller are available.

[FA-602S-6]



FA-602S-6

パネル穴明け寸法
Panel drilling dimensions



FA-602S-5 底面 base

商品番号 Product No.	RoHS	CAD	製品質量(g) Mass	コード Code	単価 Price	量販価格 Bulk Price 数量 Quantity / 単価 Price
FA-602S-5	●	2D	295	60354	¥2,300	6個~ ¥2,208
FA-602S-6	●	2D	615	60619	¥2,300	6個~ ¥2,208

●: RoHS指令対応品 ▲: RoHS指令に対応可能です。 ※大量のご注文は更にお安くなります。