

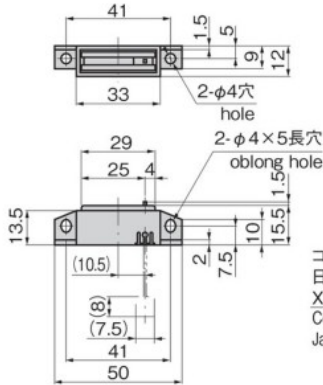
LE-132N
プラスチック製



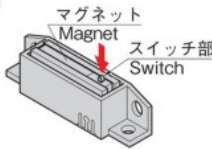
スイッチ付マグネットキャッチ
MAGNETIC CATCHES WITH SWITCH



LE-132N-NC



使用上の注意点
Caution



スイッチ部に対し垂直方向に負荷を与えてください。水平方向の負荷が加わるとスイッチ破損の原因となります。
Place load vertically on switch as shown. Switch may break if load acts from a horizontal direction.

リード線: AWG28
被服外径φ1.2 取出し方向2通り
Lead wire
Sheathed outer dia.
Two exit directions

コネクタ
日本圧着端子
XHP-2 色:白
Connector
Japanese-made crimp terminal Color: white

特徴 Feature

- 扉のロックと電源スイッチの両機能を有します。
- 扉の開閉を感知します。
- Door locking and power switch function.
- To sense door opening/closing.

仕様	● 材質: ポリプロピレン (PP) ● 標準色: ブラック
用途	● ドアの開閉感知
納期	● 標準在庫品
スイッチ部特性	● 回路方式: LE-132N-NC/1回路1接点ノーマルクローズ LE-132N-NO/1回路1接点ノーマルオープン ● 定格: DC30V 10mA (抵抗負荷) ● 使用温度範囲: -10~+70°C ● 絶縁抵抗: 100MΩ以上 (DC500V) ● 最小適用負荷: DC6V 0.1mA (参考値) ● 耐電圧: AC500V1分間 ● 接点寿命: 100,000回 ● 吸着力: 19.6N以上
備考	● 受板はC-74用(1128ページ)が使用できます。 ● コネクタが変わり、品番を変更しました。

Specifications	● Material: Polypropylene (PP) ● Standard color: Black
Specific use	● To sense door opening/closing
Switch characteristic	● Circuit adopted: LE-132N-NC/one-circuit and one-contact normally close LE-132N-NO/one-circuit and one-contact normally open ● Rating: DC30V 10mA (resistance load) ● Operating temperature range: -10°C to +70°C ● Insulation resistance: 100MΩ or more (DC500V) ● Min. applicable load: DC6V 0.1mA (reference value) ● Withstand voltage: AC500V per minute ● Contact's life: 100,000 times ● Magnetic power: 19.6N or more
Remarks	● The strike for C-74 (page 1128) can be used. ● Connector differs, and product number has changed.

商品番号 Product No.	RoHS 10+	吸着時 In contact	リード線色 Lead wire color	製品質量(g) Mass	コード Code	単価	量販価格	
							数量	単価
LE-132N-NC	●	OFF	赤・黒 Rd/Bk	12	50372			
LE-132N-NO	●	ON	黄・白 Yw/Wt	12	50373			

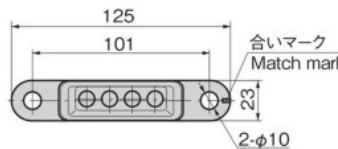
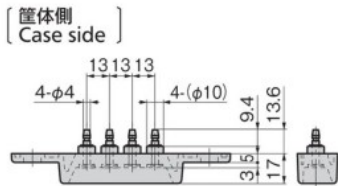
●: RoHS10指令対応品 ▲: RoHS10指令に対応可能です。 ※大量のご注文は更にお安くなります。

LE-137
プラスチック製

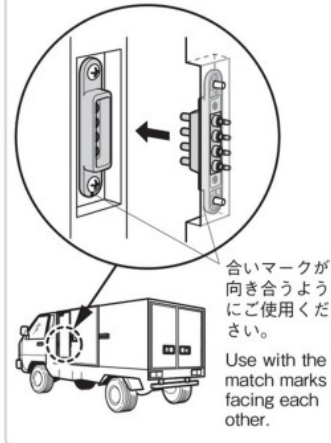
ドアコネクタ
DOOR CONNECTERS



LE-137



使用例
Example of application



特徴 Feature

- 扉を閉じた時のみ通電するので、開扉時にコードなどが邪魔になりません。
- 配線が簡単にできます。
- Current flows only when the door is closed, so that the cord will not become obstructive to opening the door.
- Wiring can be easily performed.

仕様	● 材質: ポリアミド (PA6) ● 接点: 銀めっき ● 接点容量: DC24V 1A以下 ● 接触抵抗: 500mΩ以下 ● 耐電圧: AC1500V/1分間
用途	● 特装車、バン型車などの扉〜フレーム間の通電
納期	● 標準在庫品
備考	● 接点は独立した4接点で銀めっき付きです。 ● 本品はコネクタのため通電中の開閉操作は避けてください。 ● 本品は防水機能を設けておりません。 ● 端子には日本圧着端子製造「SGF-51-5、SGF-51T-5」相当を接続できます。

Specifications	● Material: Polyamide (PA6) ● Contact: Silver plating ● Contact capacity: DC24V 1A or less ● Contact resistance: 500mΩ or less ● Withstand voltage: AC1500V/one minute
Specific-use	● For current carrying between the frames and the door of special equipped vehicles and vans.
Remarks	● The connector has the 4 independent contact points which are plated with silver. ● This item is a connector: avoid opening or closing the door while the power is flowing. ● This item is not water-resistant. ● Can be connected to Japanese-made crimp terminals similar to SGF-51-5 or SGF-51T-5.

商品番号 Product No.	RoHS 10+	製品質量(g) Mass	コード Code	単価	量販価格	
					数量	単価
LE-137	●	90	50348			

●: RoHS10指令対応品 ▲: RoHS10指令に対応可能です。 ※大量のご注文は更にお安くなります。

ELECTRIC LOCKS
電気錠システム
ソレノイド
ロック
メカニカル
ロック

TAKIGEN
総合 26
1417