



AD  
ダイヤモンド/  
CBN工具

BC  
超硬  
カッター

BS  
スチール  
カッター

CA  
軸付砥石

DB  
軸付  
ゴム砥石

DE  
特殊弾性  
砥石

EA  
サンダー

ES  
アタッチメント  
サンダー

FC  
ブラシ

FD  
特殊ブラシ

**GA**  
ポリッシング  
工具

HD  
研磨剤

JA  
精密研削  
工具

KA  
ドリル

MC  
カッティング  
工具

NA  
ホイール  
工具

PA  
補助工具

RD  
ハンド  
ツール

SA  
ミニモ  
専用工具

ZC  
セット工具

### 適合素材 Applicable Materials

セラミックス・ガラス  
Ceramics / Glass

工具鋼・合金鋼  
Tool Steel / Alloy Steel

樹脂・ゴム  
Resin / Rubber

超硬合金・サーマット  
Carbide / Cermet

一般鋼・ステンレス  
General Steels / Stainless Steel

アルミニウム・銅  
Aluminium / Copper

### 適合機器類 Applicable Machines

エアグラインダー  
Air Grinder

ボール盤・電気ドリル  
Drill Press / Electric Drill

スピンドル  
Machine Tools Attachment

両頭グラインダー  
Bench Grinder

ハンド  
Hand Use

自動機ロボット  
Automatic Machines

### MINIMO推奨ハンドピース Recommended MINIMO Handpieces

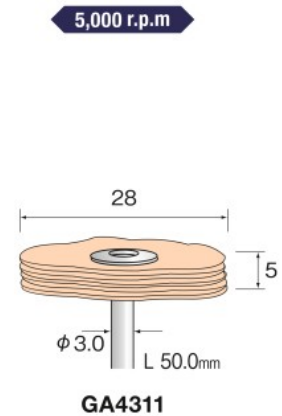
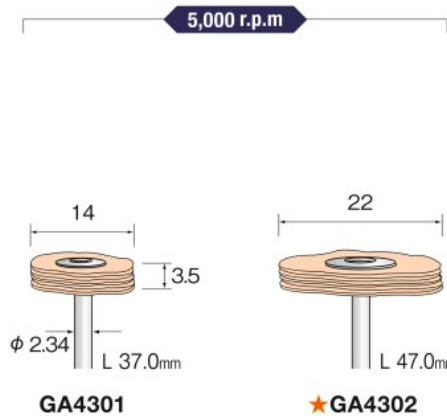
●最適 Most Suitable ○使用可能 Suitable

- V112H M112H M212H **M112** **M212** **M212L** **M112G** V112 HS M112 HS **M112S** M212 HD M212D M212 RA M212 RAD M212A M112 GRA M112 GRAD M112 GA RE112 RE212 M212 LRV BS312 US21

### 1Pack 10 Pieces コットン Cotton

Shank  $\phi$  2.34

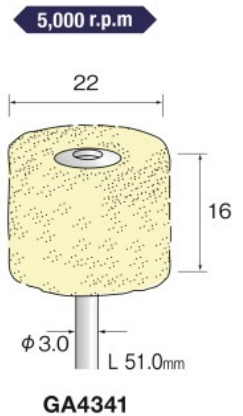
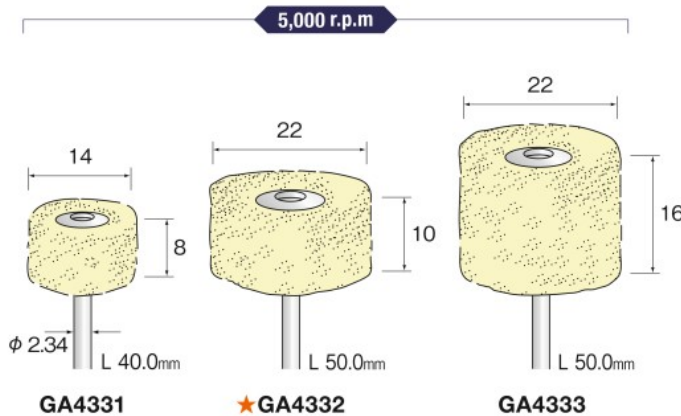
Shank  $\phi$  3.0



### 1Pack 10 Pieces コットンモップ Cotton Mop

Shank  $\phi$  2.34

Shank  $\phi$  3.0



### 1Pack 10 Pieces コットンモップ Cotton Mop

Shank  $\phi$  2.34

Shank  $\phi$  3.0

