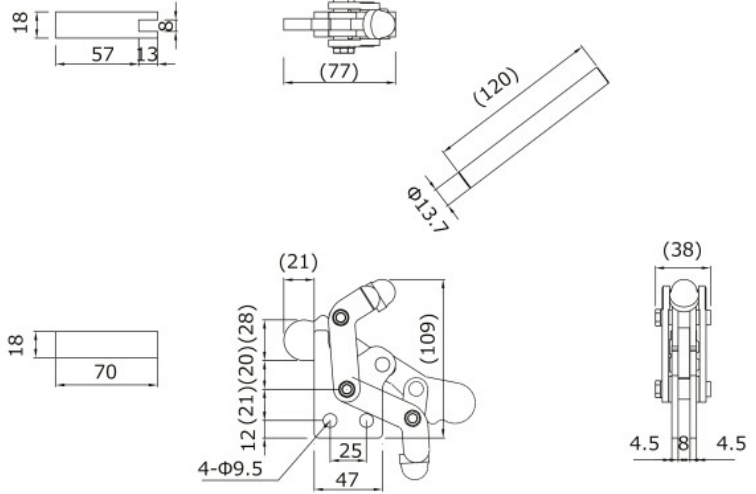


■ バリクランプ
Variable clamp

バリNo.1SB

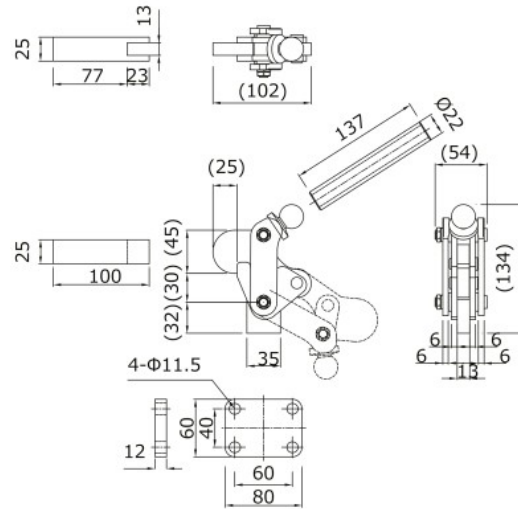
RoHS 2
10



締圧力 Holding capacity	2.0kN (200kgf)
質量 Weight	745g
HANDLE MOVE	116°
ARM MOVE	187°
材質 Materials	スチール (Steel)
取付方法 Mounting method	ストレートベース (Straight base)
付属品 Accessories	本体 (Body)/アーム (Arm)/ハンドル (Handle) 各1個

バリNo.2

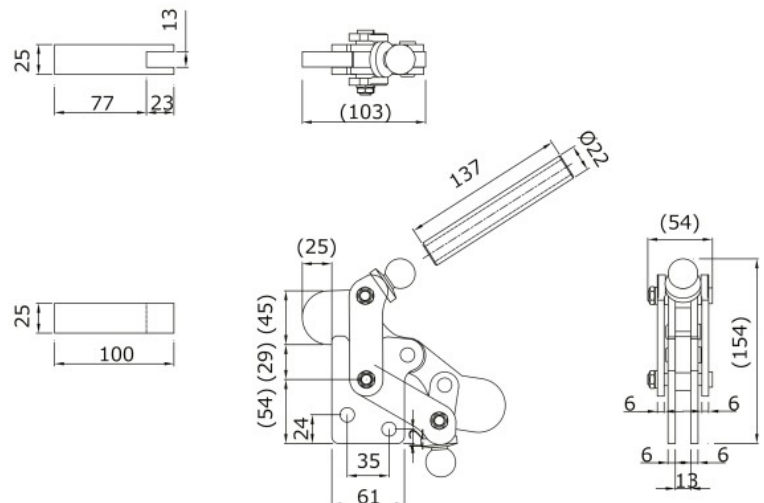
RoHS 2
10



締圧力 Holding capacity	5.0kN (500kgf)
質量 Weight	2,265g
HANDLE MOVE	120°
ARM MOVE	190°
材質 Materials	スチール (Steel)
取付方法 Mounting method	フランジベース (Flange base)
付属品 Accessories	本体 (Body)/アーム (Arm)/ベース (Base)/ハンドル(Handle) 各1個

バリNo.2SB

RoHS 2
10



締圧力 Holding capacity	5.0kN (500kgf)
質量 Weight	1,990g
HANDLE MOVE	120°
ARM MOVE	190°
材質 Materials	スチール (Steel)
取付方法 Mounting method	ストレートベース (Straight base)
付属品 Accessories	本体 (Body)/アーム (Arm)/ハンドル (Handle) 各1個