

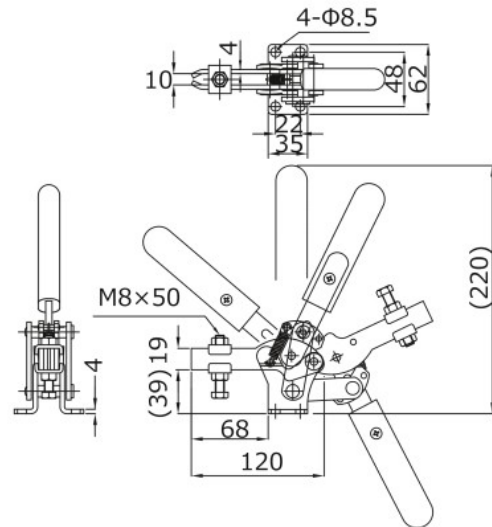
## ■ クランプ時ハンドル縦型

Hold down clamp (Vertical handle)

## No.130



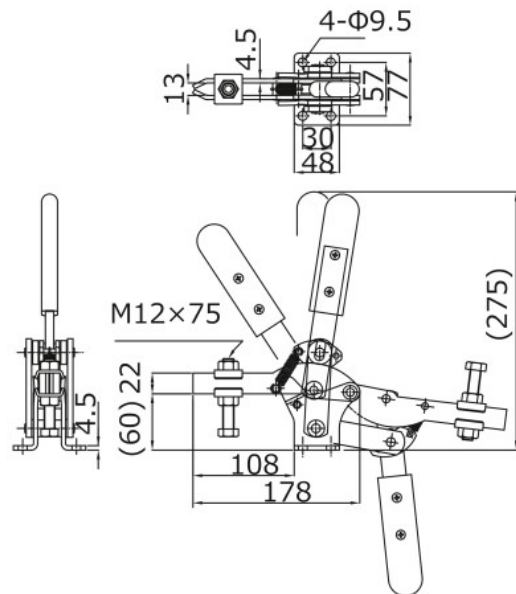
締圧力 Holding capacity	2.5kN (250kgf)
質量 Weight	685g
HANDLE MOVE	165°
ARM MOVE	70°
材質 Materials	スチール (Steel)
取付方法 Mounting method	フランジベース (Flange base)
付属品 Accessories	ボルト (Hex Head Bolt) M8×50 1本 ナット (Nut) 2個/座金 (Washer) 2枚



## No.131

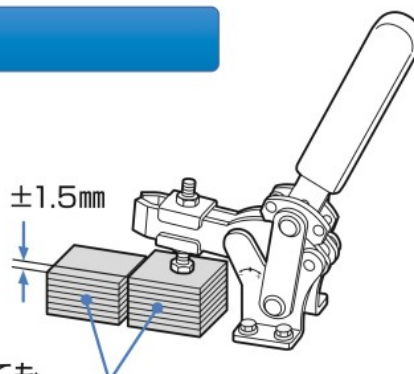


締圧力 Holding capacity	3.5kN (350kgf)
質量 Weight	1,585g
HANDLE MOVE	170°
ARM MOVE	85°
材質 Materials	スチール (Steel)
取付方法 Mounting method	フランジベース (Flange base)
付属品 Accessories	ボルト (Hex Head Bolt) M12×75 1本 ナット (Nut) 2個/座金 (Washer) 2枚



## カムクランプについて

## No.130 No.131



初期設定後は加工物の厚さが変わっても  
(±1.5mm) 押えボルトの調整なしでクランプが出来ます。

The cam clamp is adjustment-free to ±1.5mm.