

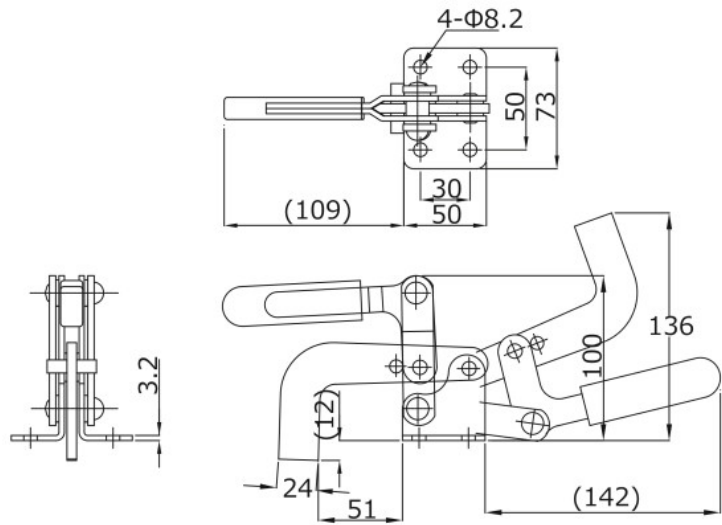
■ クランプ時ハンドル縦型

Hold down clamp (Vertical handle)

No.X4



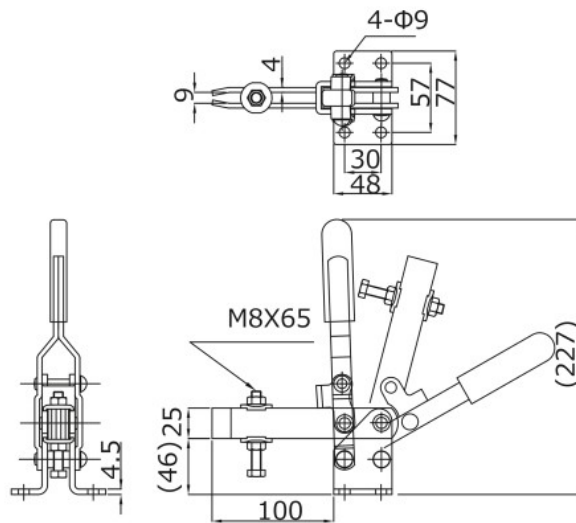
締圧力 Holding capacity	2.0kN (200kgf)
質量 Weight	620g
HANDLE MOVE	75°
ARM MOVE	130°
材質 Materials	スチール (Steel)
取付方法 Mounting method	フランジベース (Flange base)
付属品 Accessories	-



No.X12



締圧力 Holding capacity	2.0kN (200kgf)
質量 Weight	890g
HANDLE MOVE	60°
ARM MOVE	115°
材質 Materials	スチール (Steel)
取付方法 Mounting method	フランジベース (Flange base)
付属品 Accessories	ボルト (Hex Head Bolt) M8×65 1本 ナット (Nut) 2個/座金 (Washer) 2枚



No.X13



締圧力 Holding capacity	3.0kN (300kgf)
質量 Weight	1,305g
HANDLE MOVE	68°
ARM MOVE	128°
材質 Materials	スチール (Steel)
取付方法 Mounting method	フランジベース (Flange base)
付属品 Accessories	ボルト (Hex Head Bolt) M10×90 1本 ナット (Nut) 2個/座金 (Washer) 2枚

