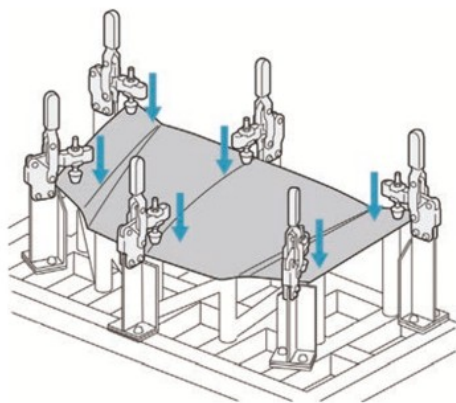


■ クランプ時ハンドル縦型  
Hold down clamp (Vertical handle)

分類紹介 Introduction 下方押え型クランプ(ハンドル立型)

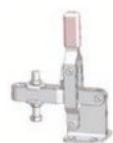


複雑な形状でも面さえあれば押さえられます。  
You can hold it if it has plane points even though it is complicated shape.



用途、環境に応じてフランジベース・ストレートベース・側面取付等様々ご用意しております。

They are prepared depending on purpose of use condition.



ご希望の多いステンレスモデルも今回更に追加しております。

Stainless models were added more this time.



お客様にてご希望の角度、位置に溶接してご使用いただくタイプのクランプです。バリクランプは作業状況に合わせて組立方法を決められるので、応用範囲が広く数多くの現場で使用されています。(P59~P61)

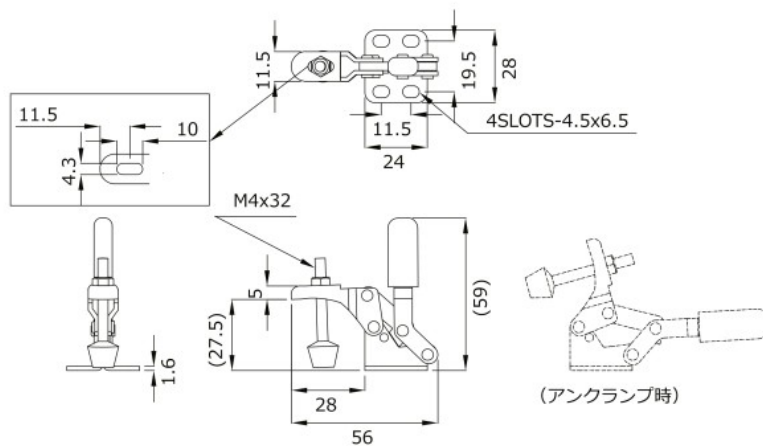
Variable clamp, weldable and assembling, is possible to use in many condition.



初期設定後はワンタッチで調整不要、プラス・マイナス 1.5 mm。加工物の厚さが変わっても(±1.5 mm)押えボルトの調整なしでクランプが出来ます。(P57)

The cam clamp is adjustment-free to ±1.5mm.

## No.09



締圧力 Holding capacity	0.3kN (30kgf)
質量 Weight	45g
HANDLE MOVE	88°
ARM MOVE	80°
材質 Materials	スチール (Steel)
取付方法 Mounting method	フランジベース (Flange base)
付属品 Accessories	ゴム付ボルト (Nitrile Rubber Spindle) M4×32 1本、角ナット (Square Nut) 1個、ナット (Nut) 1個