

■ クランプ時ハンドル横型

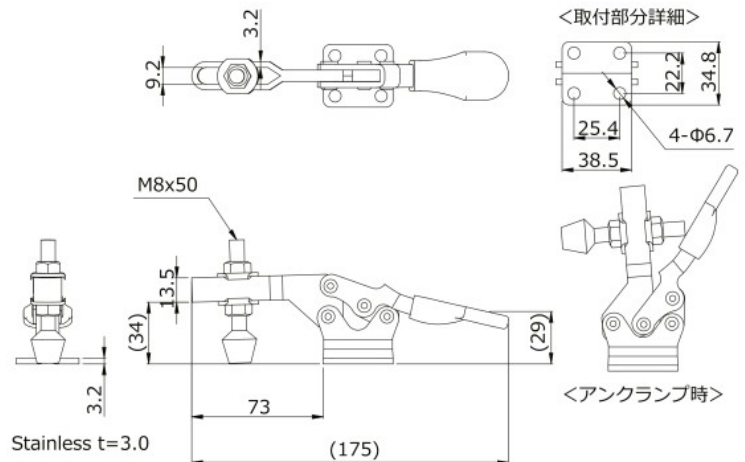
Hold down clamp (Horizontal handle)

※-2Sはステンレス(SUS)モデル

No.HH450 No.HH450-2S



締圧力 Holding capacity	2.4kN (240kgf)
質量 Weight	275g/255g (SUS)
HANDLE MOVE	60°
ARM MOVE	90°
材質 Materials	スチール (Steel) ステンレス (Stainless Steel)
取付方法 Mounting method	フランジベース (Flange base)
付属品 Accessories	スチールモデル:ゴム付ボルト (Nitrile Rubber Spindle) M8x50 1本、ステンレスモデル:ゴム付ステンレスボルト (Nitrile Rubber Stainless Spindle) M8x50 1本 ナット (Nut) 2個/座金 (Washer) 2枚



No.HH550



締圧力 Holding capacity	3.4kN (340kgf)
質量 Weight	685g
HANDLE MOVE	65°
ARM MOVE	93°
材質 Materials	スチール (Steel)
取付方法 Mounting method	フランジベース (Flange base)
付属品 Accessories	ゴム付ボルト (Nitrile Rubber Spindle) M10x59 1本、ナット (Nut) 2個/座金 (Washer) 2枚

