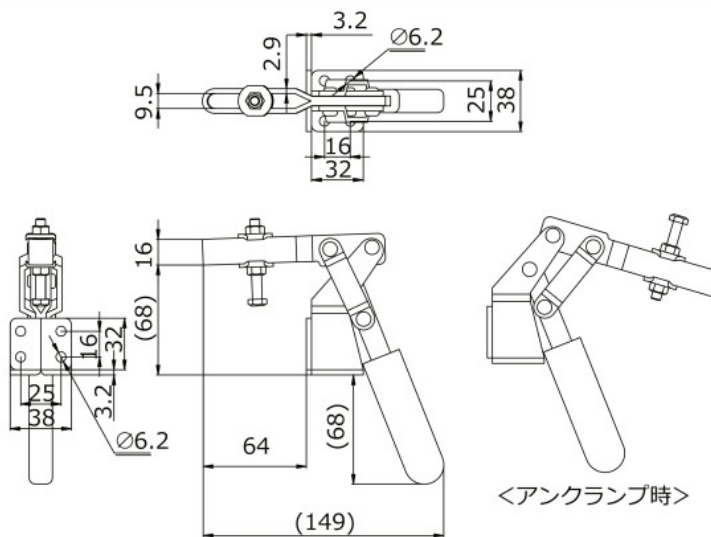


■ クランプ時ハンドル横型  
Hold down clamp (Horizontal handle)

No.82



締圧力 Holding capacity	1.0kN (100kgf)
質量 Weight	405g
材質 Materials	スチール (Steel)
取付方法 Mounting method	フランジベース (Flange base)
付属品 Accessories	ボルト (Hex Head Bolt) M6×65 1本 ナット (Nut) 2個/座金 (Washer) 2枚



## No.82 特殊クランプについて About No.82 Special clamp

