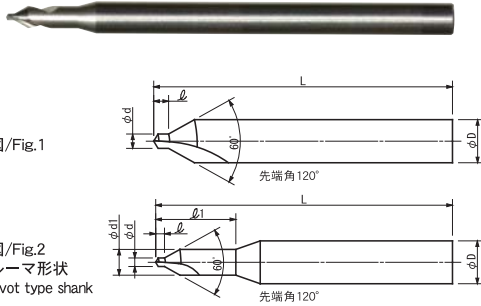
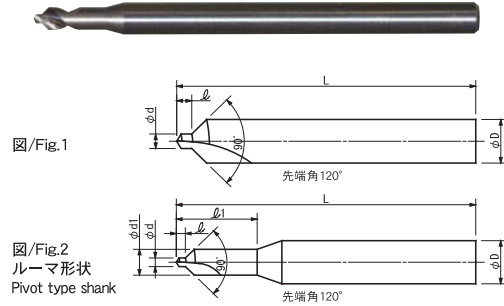


超硬 HG センタードリル A形 60°  
Carbide HG Center Drill A Type 60°



超硬 HG センタードリル A形 90°  
Carbide HG Center Drill A Type 90°



**A** type **60°** 超硬 片刃\*1 2枚刃 右刃

\*1 サイズによっては **ルーマ** 形状のものもあります。  
Pivot type shank available depending on size.

単位/寸法:mm 価格:円  
Unit/Size:mm Price:JPY

VAN Code No.	刃先径 φd	最大径 φd1	シャンク径 φD	刃長 ℓ	ルーマ長 ℓ1	全長 L	図 Fig.	在庫 Stock	参考価格 Price
CDH0.2X0.6CB	0.2	0.6	3	0.2	1.8	40	2	●	¥6,500
CDH0.3X0.9CB	0.3	0.9	3	0.3	2.7	40	2	●	¥5,500
CDH0.4X1.2CB	0.4	1.2	3	0.4	3.6	40	2	●	¥5,000
CDH0.5X1.5CB	0.5	1.5	3	0.5	4.5	40	2	●	¥4,500
CDH0.6X1.8CB	0.6	1.8	3	0.6	5.4	40	2	●	¥4,500
CDH0.7X2.1CB	0.7	2.1	3	0.7	6.3	40	2	●	¥4,500
CDH0.8X2.4CB	0.8	2.4	3	0.8	7.2	40	2	●	¥4,000
CDH0.9X2.7CB	0.9	2.7	3	0.9	8.1	40	2	●	¥4,000
CDH1.0X3CB	1	3	3	1	40	1	●	●	¥3,300
CDH1.1X3CB	1.1	3	3	1.1	40	1	□		
CDH1.2X3CB	1.2	3	3	1.2	40	1	□		
CDH1.3X4CB	1.3	4	3	1.3	40	1	□		
CDH1.4X4CB	1.4	4	3	1.4	40	1	□		
CDH1.5X4CB	1.5	4	3	1.5	40	1	□		
CDH1.6X5CB	1.6	5	3	1.6	40	1	□		
CDH1.7X5CB	1.7	5	3	1.7	40	1	□		
CDH1.8X5CB	1.8	5	3	1.8	40	1	□		
CDH1.9X5CB	1.9	5	3	1.9	40	1	□		
CDH2.0X5CB	2	5	3	2	40	1	□		
CDH2.1X6CB	2.1	6	3	2.1	50	1	□		
CDH2.2X6CB	2.2	6	3	2.2	50	1	□		
CDH2.3X6CB	2.3	6	3	2.3	50	1	□		
CDH2.4X6CB	2.4	6	3	2.4	50	1	□		
CDH2.5X6CB	2.5	6	3	2.5	50	1	□		
CDH2.6X8CB	2.6	8	3	2.6	60	1	□		
CDH2.7X8CB	2.7	8	3	2.7	60	1	□		
CDH2.8X8CB	2.8	8	3	2.8	60	1	□		
CDH2.9X8CB	2.9	8	3	2.9	60	1	□		
CDH3.0X8CB	3	8	3	3	60	1	□		

**A** type **90°** 超硬 片刃\*1 2枚刃 右刃

\*1 サイズによっては **ルーマ** 形状のものもあります。  
Pivot type shank available depending on size.

単位/寸法:mm 価格:円  
Unit/Size:mm Price:JPY

VAN Code No.	刃先径 φd	最大径 φd1	シャンク径 φD	刃長 ℓ	ルーマ長 ℓ1	全長 L	図 Fig.	在庫 Stock	参考価格 Price
90CDH0.2X0.6CB	0.2	0.6	3	0.2	1.8	40	2	□	
90CDH0.3X0.9CB	0.3	0.9	3	0.3	2.7	40	2	□	
90CDH0.4X1.2CB	0.4	1.2	3	0.4	3.6	40	2	□	
90CDH0.5X1.5CB	0.5	1.5	3	0.5	4.5	40	2	□	
90CDH0.6X1.8CB	0.6	1.8	3	0.6	5.4	40	2	□	
90CDH0.7X2.1CB	0.7	2.1	3	0.7	6.3	40	2	□	
90CDH0.8X2.4CB	0.8	2.4	3	0.8	7.2	40	2	□	
90CDH0.9X2.7CB	0.9	2.7	3	0.9	8.1	40	2	□	
90CDH1.0X3CB	1	3	3	1	40	1	□		
90CDH1.1X3CB	1.1	3	3	1.1	40	1	□		
90CDH1.2X3CB	1.2	3	3	1.2	40	1	□		
90CDH1.3X4CB	1.3	4	3	1.3	40	1	□		
90CDH1.4X4CB	1.4	4	3	1.4	40	1	□		
90CDH1.5X4CB	1.5	4	3	1.5	40	1	□		
90CDH1.6X5CB	1.6	5	3	1.6	40	1	□		
90CDH1.7X5CB	1.7	5	3	1.7	40	1	□		
90CDH1.8X5CB	1.8	5	3	1.8	40	1	□		
90CDH1.9X5CB	1.9	5	3	1.9	40	1	□		
90CDH2.0X5CB	2	5	3	2	40	1	□		
90CDH2.1X6CB	2.1	6	3	2.1	50	1	□		
90CDH2.2X6CB	2.2	6	3	2.2	50	1	□		
90CDH2.3X6CB	2.3	6	3	2.3	50	1	□		
90CDH2.4X6CB	2.4	6	3	2.4	50	1	□		
90CDH2.5X6CB	2.5	6	3	2.5	50	1	□		
90CDH2.6X8CB	2.6	8	3	2.6	60	1	□		
90CDH2.7X8CB	2.7	8	3	2.7	60	1	□		
90CDH2.8X8CB	2.8	8	3	2.8	60	1	□		
90CDH2.9X8CB	2.9	8	3	2.9	60	1	□		
90CDH3.0X8CB	3	8	3	3	60	1	□		

Stock ●...標準在庫品 / Stocked  
Stock □...特定商社在庫品 / Stocked by Specific Distributors

■被削材適合性

Suitability for Work Materials ◎...最適 The most suitable ○...適 Suitable △...可 Possible 無印 Blank...不可 Impossible

製品区分 Product	軟鋼 Mild Steel	炭素鋼 Carbon Steel	合金鋼 Alloy Steel	調質鋼 Hardened Steel	工具鋼 Tool Steel	焼入れ鋼 Quenched & Tempered Steel	ステンレス鋼 Stainless Steel	鋳鉄 Cast Iron	タタリ鉄 Ductile Cast Iron	チタン合金 Titanium Alloy	アルミ合金 Aluminium Alloy	銅 Copper	プラスチック Plastic	セラミック etc. Ceramics etc.
	SS	S45C	SCM SCR	SKD SKS	~40 HRC	~45 HRC	45~ HRC	SUS	FC	FDC	Al	Cu		マシナブル Machinable ジルコニアガラス Zirconia Glass
CDH-CB	○	◎	◎	○	○	△	△	◎	○	○	◎	○	○	○
90CDH-CB	○	◎	◎	○	○	△	△	◎	○	○	◎	○	○	○