

# SAP·SGA

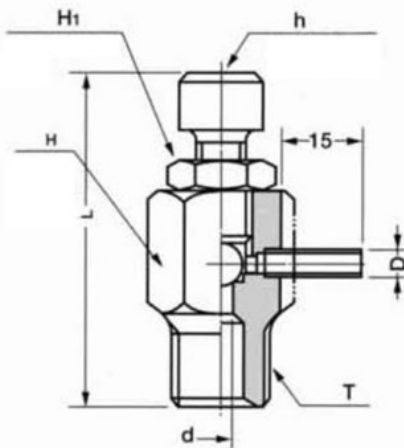
ねじ込み形管継手 / Threaded Pipe Fittings

## エア抜きバルブ SAP / Air Bleeding Valve SAP



単位: mm / unit: mm

継手の呼び Part No.	T (R)	D	d	h (六角穴) h (HEX Hole)	H <sub>1</sub> (六角) H <sub>1</sub> (HEX)	H (六角) H (HEX)	L	鋼球 Nominal Sizes of Steel Ball	重量 (kg) Weight (kg)
SAP01-000J	1/8	4	3	6	13	14	51	7/32	0.046
SAP02-000J	1/4	4	3	6	13	14	53	7/32	0.056
SAP03-000J	3/8	6	4	10	19	27	66	5/16	0.20
SAP04-000J	1/2	6	4	10	19	27	69	5/16	0.22



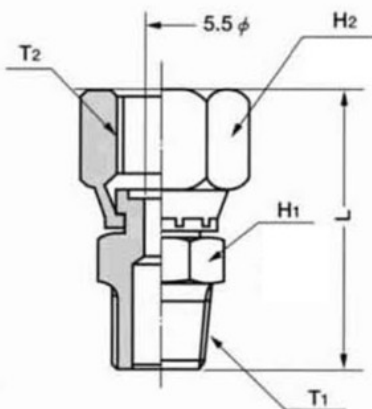
注) 炭素鋼以外は寸法が異なるので、都度お問い合わせください。(Jシリーズになります。)  
Note: Stainless steel products deviate from the above dimensions. (contact us)

## 圧力計用アダプタ SGA / Adapter for Pressure Gauge SGA



単位: mm / unit: mm

継手の呼び Part No.	H <sub>1</sub> (六角) H <sub>1</sub> (HEX)	H <sub>2</sub> (六角) H <sub>2</sub> (HEX)	L	T <sub>1</sub> (R)	T <sub>2</sub> (G)	適用ガスケット Applicable Gasket	重量 (kg) Weight (kg)
SGA02-000J	17	19	39	1/4	1/4	KP-B-01	0.060
SGA03-000J	22	22	42	3/8	3/8	P6	0.080
SGA04-000J	24	27	49	1/2	1/2	P6	0.12



注) 適用ガスケット材質: サイズ 1/4: クロム皮  
3/8, 1/2: JIS B2401-1B (Oリング)  
炭素鋼以外は寸法が異なるので、都度お問い合わせください。(Jシリーズになります。)  
Note: Applicable gasket material: Size 1/4: Chrome skin  
Size 3/8, 1/2: JIS B2401-1B (O-ring)  
Stainless steel products deviate from the above dimensions. (contact us)