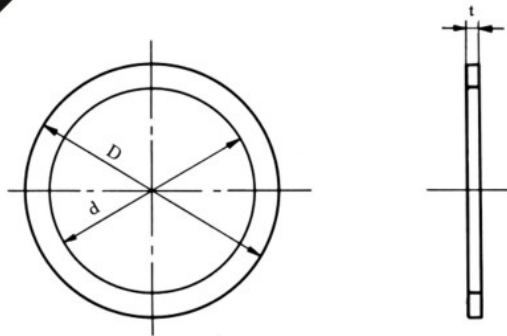


## 銅ガスケット

Copper Gasket



単位：mm/Unit: mm

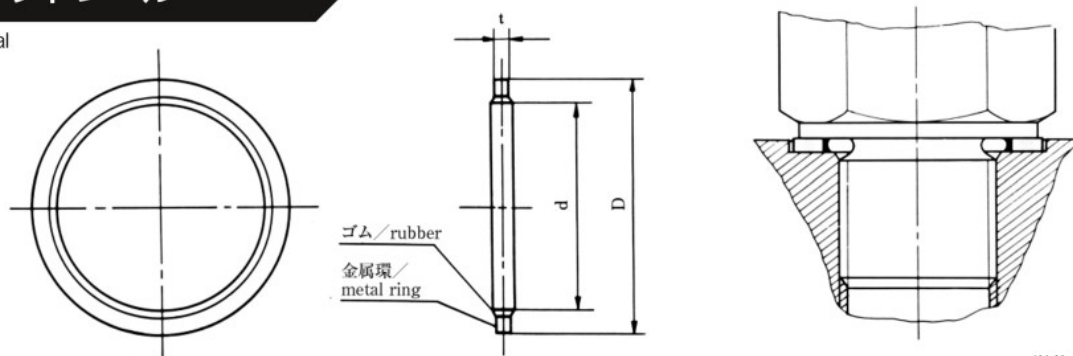
継手の呼び Part No.	対応ねじ Corresponding thread	d	D	t
KP-A-01	G 1/8	10	18	2
KP-A-03	G 1/4	14	22	2
KP-A-05	G 3/8	17	26	2
KP-A-07	G 1/2	21.5	32	2
KP-A-11	G 3/4	27	38	2
KP-A-16	G 1	34	42	2
KP-A-20	G 1 1/4	43	53	2
KP-A-23	G 1 1/2	49	60	2
KP-A-28	G 2	61	72	2

注. 材質はりん脱酸銅

Note. Material: Copper phosphate

## ボンデットシール

Bonded Seal



単位：mm/Unit: mm

継手の呼び Part No.	対応ねじ Corresponding thread	d	D	t
KP-C-01	G 1/8	9.9	17	2
KP-C-02	G 1/4	13.3	20.5	2
KP-C-03	G 3/8	16.8	24	2
KP-C-04	G 1/2	21.1	29	2
KP-C-05	G 3/4	26.6	34.5	2
KP-C-06	G 1	33.4	41.5	2.3
KP-C-07	G 1 1/4	42.1	50.5	2.3
KP-C-08	G 1 1/2	48.0	57	2.3
KP-C-09	G 2	59.8	69	2.3

注.1.ゴム材質はNBR、金属環はJWG3141のSPCC（冷間圧延鋼板）を標準仕様としております。

（使用温度-20℃～120℃）

2.予告なしに、品質・性能・改善のため寸法を変更する事があります。

Note. 1. Material of rubber is NBR and metal ring is JWG3141 (cold rolled plate) as standard.

(range of working temperature: -20°C~120°C)

2. Dimensions might be modified due to improvement of quality and performance.