

# メガホース balancer

## MEGAHOSE BALANCER



### 特長

- 省エネタイプ  
当社MHホース採用により、流量大幅UP
- 簡単トルク管理  
ハンドル操作方式のスプリング採用により、ホースの巻き力(ツールのバランス)調整が非常に容易です。
- 丈夫な金属ボディ  
Balancerどうしの衝撃などに強いアルミタイプ
- コンパクト設計  
コンパクトボディで、Balancer同士の衝突も軽減できます。
- 安全性  
別売のセーフティーワイヤー使用で、ツールの万が一の落下等の不慮の事故にも対応

### Main Features

- The new Megahose Balancer generates the maximum performance of pneumatic tools due to the newly designed 8×10.5mm polyurethane braided hose. This ●provides much increased air flow.
- The new Megahose Balancer has a dial type torque adjustment. This eliminates the accidents associate with key or tool operated balancers when adjusted after installation. ●The main body and dial are aluminum die cast to insure high durability for accidental impact with other balancers. The springs are of superior quality and have been tested under loaded to 300,000 cycles.

### 特長

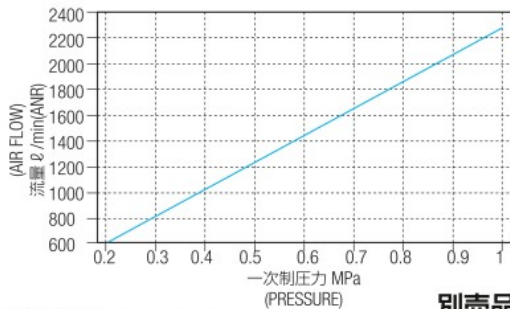
- 採用MH系列气压管、与旧型产品相比、大幅度提高空气流量、最大限度发挥空气回路的能力。●转盘方式调节弹簧扭矩、操作简单、不需要借用工具。吊具的扭矩经过调整以后、通常安装在手不能拿到的位置、借用工具调整时、可能会产生意外的危险、仅用转盘即可调节扭矩。●主体部分采用全金属结构、耐冲击性能好。小型化设计、避免吊具之间碰撞、外形美观。

### 仕様

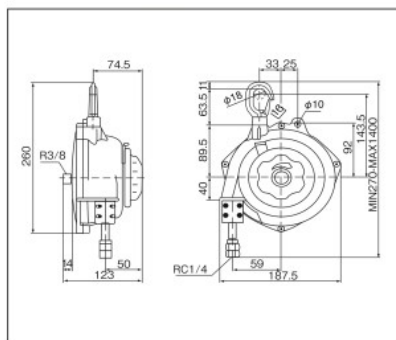
型式	MHB-83	MHB-85
使用流体	圧縮空気	
使用温度範囲	0~60℃	
最高使用圧力	1MPa	
吊り下げ許容範囲	9.8~29.4N	29.4~49.0N
ホース最大ストローク	1.3m	1m
使用ホース	MH-8	
重量	2.5Kg	

\* 上記の圧力数値は常温時(20℃)に測定したものです。  
\* 凍結無き事。

### 流量特性/Air Flow Chart



### 寸法図/Dimensions



### Specifications

Model	MHB-83	MHB-85
Media	Compressed Air	
Working Temperature Range	0~60℃ (<23-142°F)	
Max. Working Pressure	1MPa	
Hanging Permissible Range	9.8~29.4N	29.4~49.0N
Max. Stroke	1.3m	1m
Inside Hose	MH-8	
Weight	2.5Kg	



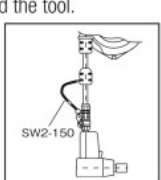

\* The value at a temperature of 20℃(68°F)

### 規格

仕様	MHB-83	MHB-85
使用流体	圧縮空気	
使用温度範囲	0~60℃	
最高使用圧力	1MPa	
下垂許容範囲	9.8~29.4N	29.4~49.0N
软管最大行程	1.3m	1m
使用软管	MH-8	
重量	2.5Kg	

\* 上述数値は以常温時(20℃)測定的。

### 別売品(Option)

<p>カップリングソケット付き Quick Coupling Socket installed type</p> <p>二次側にカップリングソケットCHS-8MHが装着されています。ご用命の際はMHB-83CHSとご指定ください。When an installed quick coupling is desired, please add an "SL" suffix to the model number such as MHB-83SL. Only Japanese interchangeable sockets are available from stock.</p>	<p>ユニバーサルエルボーUL-3F-3M Swivel Elbow Fitting for Air inlet UL-3F-3M</p> <p>一次側に取付けることにより、取り出し方向を自在にできます。</p> 
<p>セーフティーワイヤーSW2-150 Safety Wire SW2-150</p> <p>ホースとツールの継手に取り付ける事で、誤作動によるホースとツールの接続箇所からの離脱による事故を防止します。The safety wire prevents accidental dropping and/or disconnection between the hose and the tool.</p>  	<p>延長ホース EH-1/EH-2/EH-3 Extension Hose EH-1/EH-2/EH-3</p> <p>二次側に取り付けることにより、ホース長さを延長できます。ホースには接続継手及びカップリングソケットが付属されます。EH-1(1m&lt;3.28Ft)、EH-2(2m&lt;6.56Ft)、EH-3 (3m&lt;9.84Ft) with extension fitting and coupling socket.</p> 

安全上のご注意  
ご使用前にP1~P33をご確認ください。